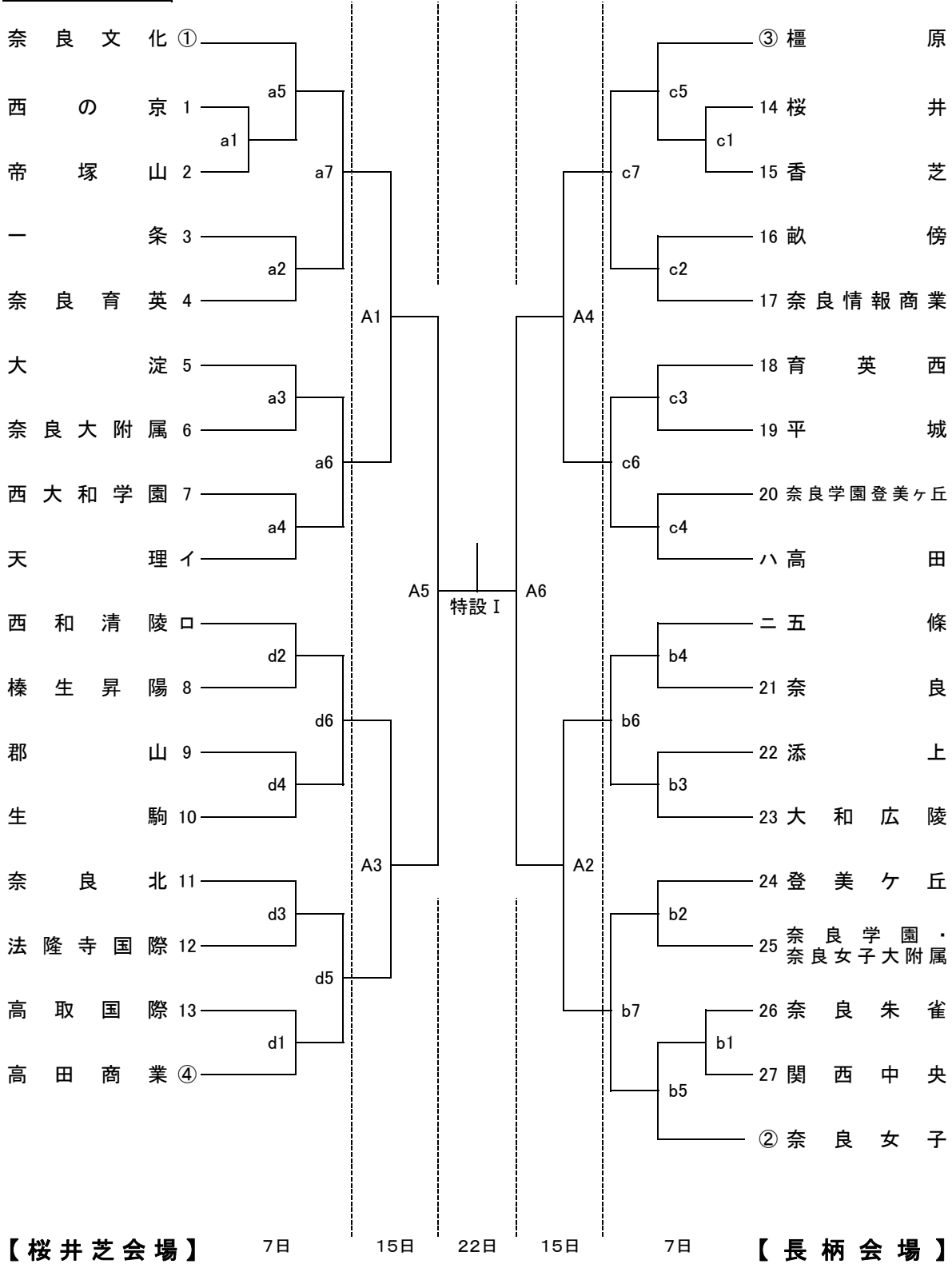


令和2年度 バレーボール全日本高校選手権奈良県予選大会 組合せ

令和2年 11月 7日(土) 女子 桜井芝総合・天理市立総合
 8日(日) 男子 桜井芝総合・平群町総合
 15日(日) 男女 奈良学園高校・王寺アリーナ
 22日(日) 男女 桜井芝総合

女子



《コート設定》 ◎会場主管 ○コート主任 ※()は所属
 11/7【桜井芝総合】◎緒方(奈良育英) aコート:○藤井(大淀) dコート:○加登(西和清陵)
 【天理市立総合】◎安井(奈良朱雀) bコート:○梶屋(添上) cコート:○伏江(育英西)
 11/14【王寺アリーナ】Aコート:奥側 Bコート:入口側
 11/22【桜井芝総合】特設