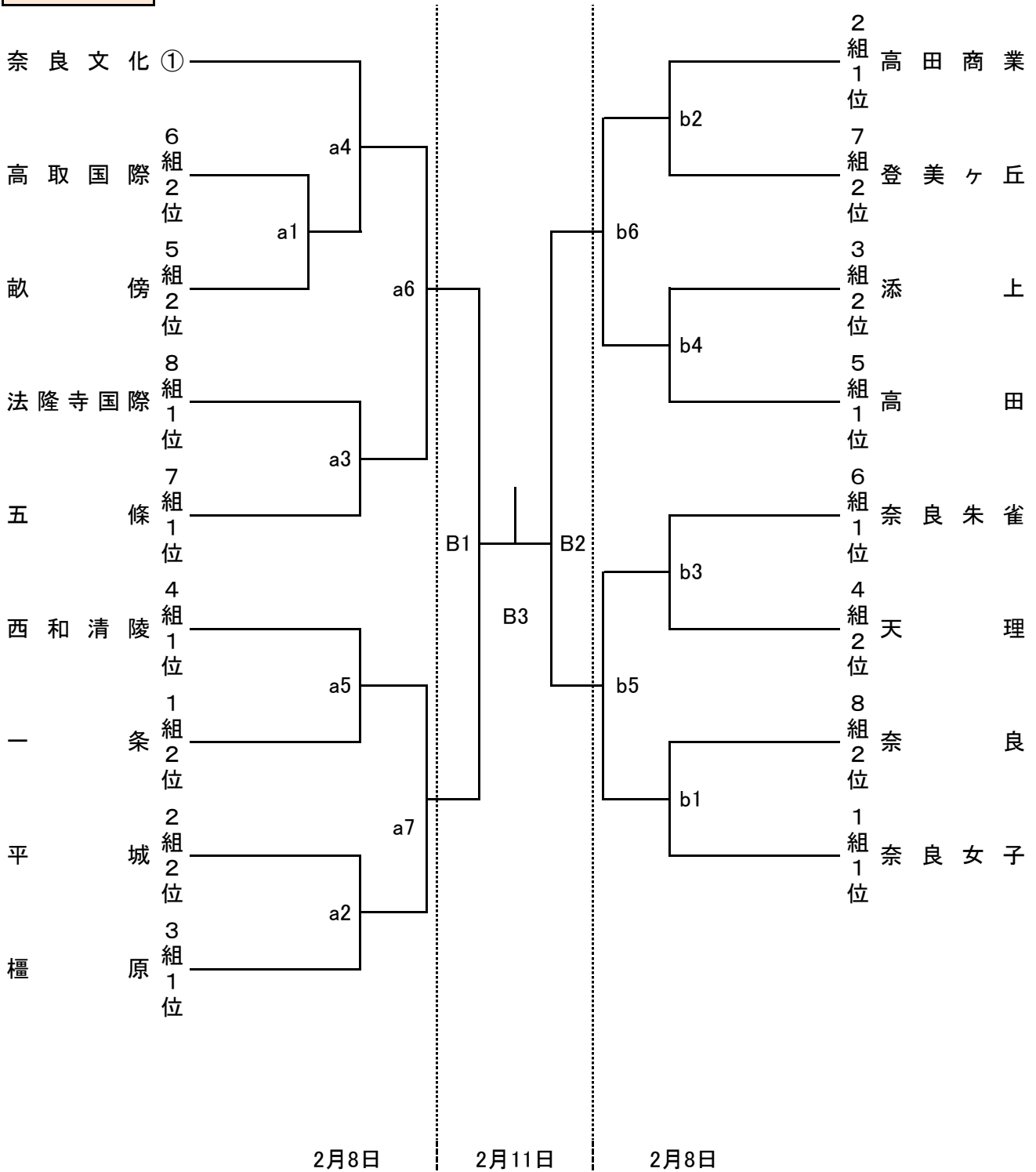


令和元年度 奈良県高等学校バレーボール新人大会決勝トーナメント 組合せ

女子

令和2年 1月4日(土) ~ 26日(日) 男女 各会場
 2月 8日(土) 男女 桜井芝総合
 11日(火) 男女 奈良学園高等学校



コート設定

2/8【桜井芝総合】aコート:奥側 bコート:中央 cコート:入口側 dコート:市民
 2/11【奈良学園高等学校】Aコート:奥側 Bコート:入口側